

SUB

EL/POMPE SOMMERSIBILI SERIE "SUB "

SUBMERSIBLE EL/ PUMPS "SUB" SERIES



MINI SUB



MAXI SUB-VORTEX

MAXI SUB

APPLICAZIONI:

Esaurimento sentina, svuotamento invasi, cantine, piscine, ecc..

APPLICATIONS:

Bilge discharge, tank emptying, basement, pool, etc...

CONSTRUZIONE:

Corpo pompa:ABS (Minisub); PPO-GF (Maxi-Sub)
 Girante: Polimero ABS
 Albero:ACCIAIO INOX AISI 316
 Tenuta meccanica:DI ALTA QUALITÀ'

CONSTRUCTION FEATURES:

*Body pump:ABS (Minisub); PPO-FG (Maxi-Sub)
 Impeller: ABS Polymer
 Shaft:STAINLESS STEEL AISI 316
 Mechanical seal: HIGH QUALITY*

MOTORI:

Isolamento:Classe "F"
 Protezioni:"IP 68"

MOTORS:

*Insulation:"F" class
 Protections:"IP 68"*

GENERALITÀ':

Le el/pompe serie "SUB", dotate di girante aperta, sono adatte a pompare acque grigie o liquidi con piccoli solidi sospesi.

Queste pompe sono normalmente utilizzate per sollevare o travasare acqua (dolce o di mare), liquidi alimentari, svuotamento di invasi, cantine e piscine.

Inoltre sono largamente usate per esaurimento sentina nelle piccole imbarcazioni.

Queste pompe sono solo prementi e devono quindi essere installate con il corpo pompa immerso nel liquido da pompare.

Il livello del liquido non deve scendere mai al di sotto dei 2/3 dell' altezza totale della pompa.

La serie **Maxi Sub-Vortex** è adatta anche per liquidi leggermente carichi o scarico acque di nere

The submersible el/pumps "SUB" series, equipped with open impeller, are suitable to pump grey water or liquids with small suspended parts .

These pumps are usually used for fresh or sea water lifting and transferring, food liquid handling, tank, basement and pool emptying.

Moreover they are widely used for bilge service in small pleasure craft.

Submersible pumps push water to the surface for this reason they need to be submerged in the pumped liquid.

The liquid level must never go down under 2/3 of the total length of the pump.

*The **Maxi Sub-Vortex** series is also suitable to pump slightly dirty water and black water.*

GARANZIA:

Due anni (vedi condizioni generali di vendita)

WARRANTY:

Two years (see our general sale conditions)

PRESTAZIONI:

PERFORMANCE:

EL/POMPA EL/PUMP	POTENZA POWER	ASSORB. ABSOR.	VOLTAGGIO VOLTAGE	PORTATA l/min			DELIVERY l/min		
				30	70	80	100	140	180
				PORTATA m³/h			DELIVERY m³/h		
				1.8	4.2	4.8	6	8.4	10.8
				PREVALENZA TOTALE mH ₂ O			TOTAL MANOMETRIC HEAD mH ₂ O		
MINI SUB 3700	0.16	20 - 10	12 - 24 C.C.-D.C.	-	6	5	4	2	1
MAXI SUB	0.18	12 - 24	12 - 24 C.C.-D.C. 230 l~, C.A./A.C. 50Hz.	8	7	6	5	4	2
MAXI SUB- VORTEX	0.18	12 - 24	12 - 24 C.C.-D.C. 230 l~, C.A./A.C. 50Hz.	8	7	6	5	4	2

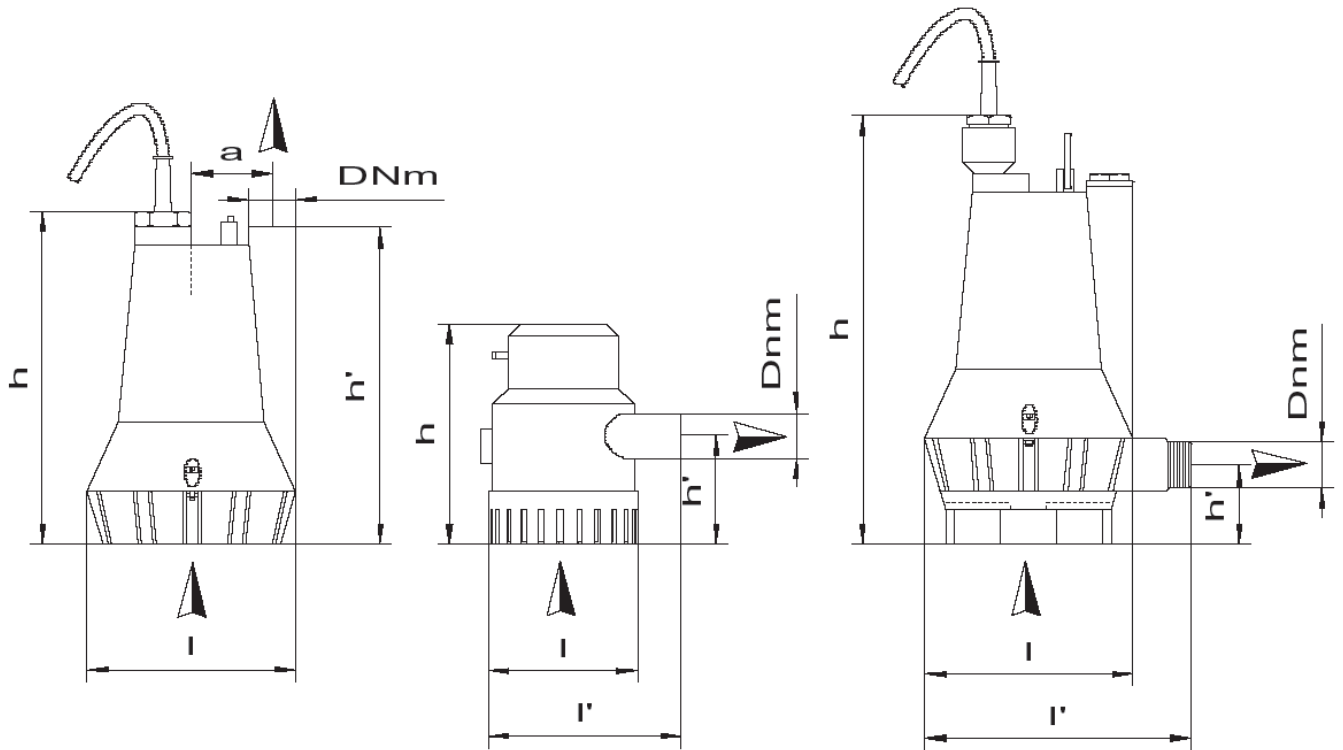
Nota: prestazioni secondo EN ISO 9906: / Note: performance in accordance with EN ISO 9906

DIMENSIONI E PESI:

DIMENSION AND WEIGHT:

ELETTROPOMPA EL/PUMP	a	l	l'	h	h'	DNm	Kg
MINI SUB 3700	-	125	165	185	95	Ø 38	3
MAXI SUB	65	180	-	290	270	1"	6
MAXI SUB-VORTEX	-	180	230	350	65	1" M	7

Nota: Le dimensioni sono indicative. Misure in mm / Notes: Dimensions are approximated. Dimensions in mm



MAXI SUB

MINISUB

MAXI SUB- VORTEX